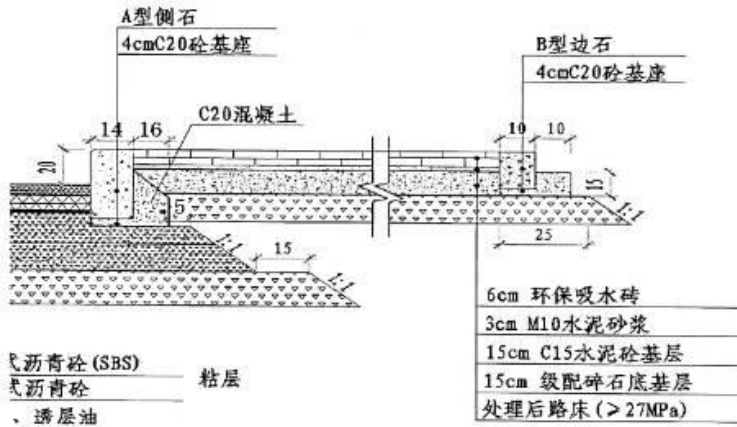


一、道路工程

1、DL-15 路面结构图人行道板、水泥砂浆是否为

M10?



答：人行道板、盲道板、侧石底层均为 1:3 水泥砂浆。

2、老路挖除处理

答：老路挖除，运距

3、树池 A-A 剖面图

个为准？

答：按砼块计入。

二、排水工程

1、管道基础及接口形式是什么？

工程勘察设计资质(出图)专用章
安徽中远设计咨询股份有限公司
证书编号:A234005615
安徽省住房和城乡建设厅监制(A)
有效期至2019年07月30日

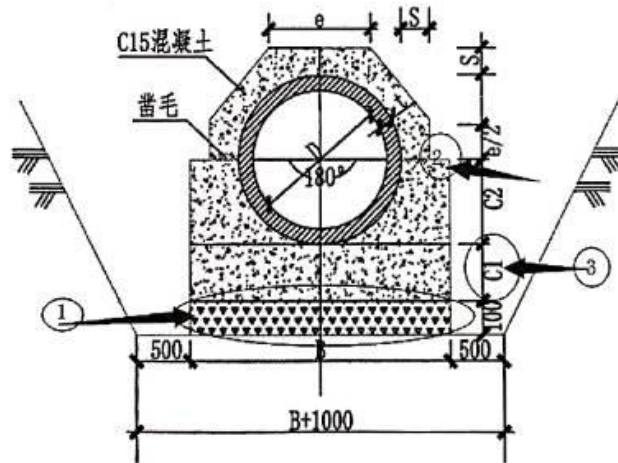
5. 管道基础及接口

根据排水资料及现场实际测量，本项目部分雨水管道埋深较浅，导致管顶覆土不足，全线雨水管顶覆土低于一米处管道需进行混凝土满包加固措施，详见混凝土满包处理大样图。

钢筋混凝土管道基础及接口：基础采用 120° 混凝土基础，接口采用柔性橡胶圈接口，详细参照 D6MS201-1，采用混凝土包固管道基础采用 180° 混凝土基础。

答：管道基础及接口；采用混凝土包固管道基础采用 180° 混凝土基础。

2、图表号：PS-09 混凝土满包处理设计图，图中①下方 100 厚是什么材质，②尺寸是多少，③C1 尺寸是多少？



管道满包加固大样图

答：①按碎石垫层，②宽度按 S 计

3、HDPE 双壁波纹管采用哪种类型

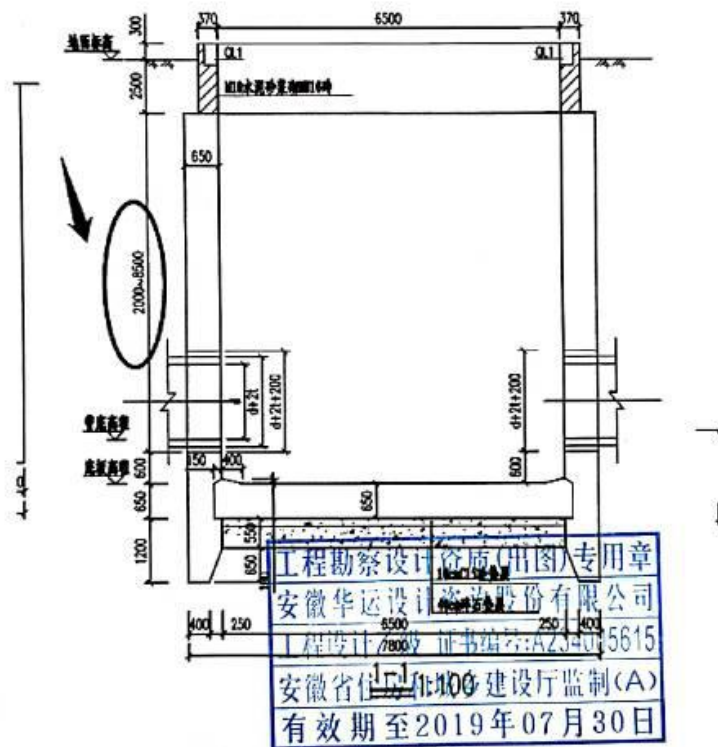
答：HDPE 双壁波纹管 (SN8 型)

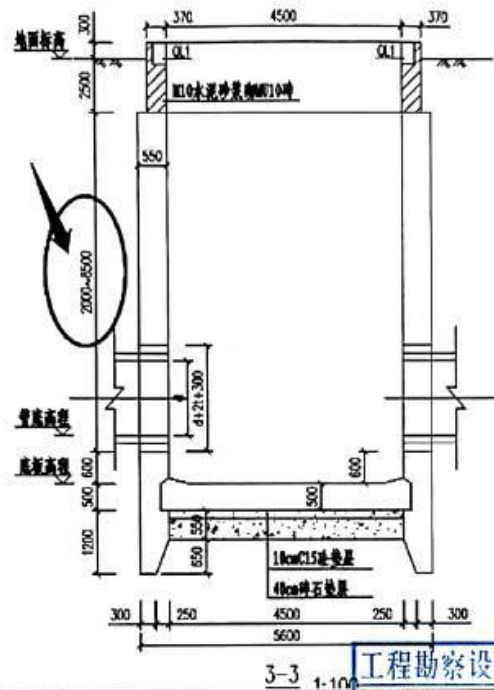
工程勘察设计资质(出图)专用章
安徽华运设计咨询有限公司
工程设计乙级 证书编号:A234005615
安徽省住房和城乡建设厅监制(A)
有效期至2019年07月30日

4、 $\phi 4.5\text{m}$ 倒挂接收井图纸内有钢筋混凝土及砖砌 2 种材质的，本项目钢筋混凝土及砖砌 2 种材质的分别多少个？

答： $\phi 4.5\text{m}$ 倒挂接收井全部都是钢筋混凝土，无砖砌倒挂接收井。

5、图号 PS-11、PS-12 中 $\phi 6.5\text{m}$ 工作井及 $\phi 4.5\text{m}$ 接收井标注部位深度如何考虑？





工程勘察设计资质(出图)专用章
 安徽华运设计咨询股份有限公司
 工程设计乙级 证书编号:A234005615
 安徽省住房和城乡建设厅监制
 有效期至2019年07月30日

答：标注部位深度按管道平均深度考虑
 6、图号 PS-11、PS-12 中 $\phi 6.5\text{m}$ 工
 水条布置几道？

答：按一个井布置 4 道考虑。

7、图号 PS-03 排水工程材料汇总表内 DN300 钢筋混凝土管名称是否
 标注有误？

答：标注有误，应该为 II 钢筋混凝土管 DN300。

8、图号 PS-05 图纸名称为雨水管道纵断面图是否标注有误？

答：标注有误，应为污水管道纵断面图。

9、图号 PS-07 图纸名称为污水管道纵断面图是否标注有误？

答：标注有误，应为雨水管道纵断面图。

10、排水图纸内 DN300 的钢筋混凝土管深埋多少？

答：参照排水图集 06MS201-8。

五、照明工程

1、图表号 ZM-02 照明平面布置图 AP1 箱 VV22-1KV-4X50-SC100-DB 电缆埋地引自就近市政电源是否计入，工程量为多少？光时控制回路控制 KVV P2-2X4(PC20)的工程量为多少？

答：VV22-1KV-4X50-SC100-DB 电缆埋地暂定 300m，光时控制回路控制 KVV P2-2X4(PC20)暂定 300m，结算时据实结算。

2、配电箱 AP1 长宽高是多少？落地安装基础槽钢规格是多少？基础无材质及规格？地脚螺栓规格数量是多少？

答：800*700*400,基础槽钢按[10 槽钢,基础按 C20 素砼 0.9*0.5*0.5m, 4 根 M22 地脚螺栓。

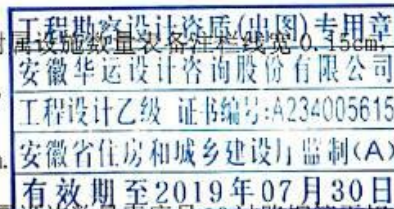
六、交通工程

1、图表号 J-13 标线及其他附属设施数量表序号 10 过路钢管无规格？

答：线宽按 0.15m, 0.3m, 0.4m。

2、图表号 J-13 标线及其他附属设施数量表序号 10 过路钢管无规格？

序号 12 路侧预埋管无材质、规格型号？



答：规格型号详见交通工程分篇说明，七孔梅花管总长 1200 米，过路钢管为 dn100，按照单根算总长是 220*2m；信号机与信号灯连接采用一根 DN60PE 管，每根按 200m 计。

3、信号机无立杆大样图？

答：参照人行信号灯大样图计入。

七、绿化工程

1、栽植黄山栾树是否带土球，土球规格是多大？

答：土球直径按 120cm。

2、黄山栾树养护等级？养护期是多长时间？

答：二级养护，成活养护 6 个月、保存养护 18 个月，总养护期 2 年。

3、树池侧石无材质？

答：按花岗岩石材计入。

4、拆迁建筑物表无详图，是否计入

答：不计入本次报价。

